

**pDolphin (progressive Dolphin)による
医療・介護データの一元化、サービスクオリティの向上について**

2013年5月17日

(株)アドバンスト・メディカル・ケア

草野正臣

m-kusano@amcare.co.jp

デュアルカナム(株)

楠見慶太

【Summary】

1. リゾートトラストグループ医療/看護/介護情報一元化プロジェクト概要
2. pDolphinシステム概要

会員制倶楽部を中心にコンテンツを拡大→「トータルケア」の提供

会員制
最先端検診倶楽部
(8,100名)

プライマリーケア

的確な診断・治療、ホスピタリティあふれる接遇など、国際基準の医療サービスを提供

東京ミッドタウンクリニック

浜松町ハマサイトクリニック

東京ダイヤビルクリニック

トラストクリニック

・総合クリニック

治療

科学的根拠に基づいた最先端のがん治療を提供

東京ミッドタウン先端医療研究所

・がん免疫療法

東京放射線クリニック

・IMRT(強度変調放射線治療)

株式会社CICS

・BNCT

VIP対応診療

医療機関紹介
・斡旋

治療・医師紹介

初診予約代行
・同行

セカンド
オピニオン

HM山中湖

HM大阪

HM・東大病院

最先端検診

アンチエイジング
医療

健康診断・検査

最先端から一般検診まで多様なニーズに対応。
放射線科医不在でも診断を可能にする遠隔読影体制

東京ミッドタウンクリニック

・一般検診・人間ドック・専門ドック
・バイオフィジカル・遺伝子検査等

京都プロメド株式会社

・遠隔画像読影

アンチエイジング

若々しくあり続けるために内面、外面双方からのエビデンスに基づいたメニューを提供

東京ミッドタウンデンタルクリニック・審美歯科

株式会社
アドバンスト・
メディカル・ケア

・テーラーメイドサプリメント
・コスメ

東京ミッドタウンNoage

・皮膚科・形成外科
・美容・エステ

シニアライフサポート

「日本式ホスピタリティ」
「医療」高品質で高い専門性
有するシニアライフ事業

クラシックガーデン文京根津

トラストガーデン杉並宮前

トラストガーデン南平台

トラストガーデン桜新町

トラストガーデン用賀の杜

・有料老人ホーム

東京ミッドタウンクリニック

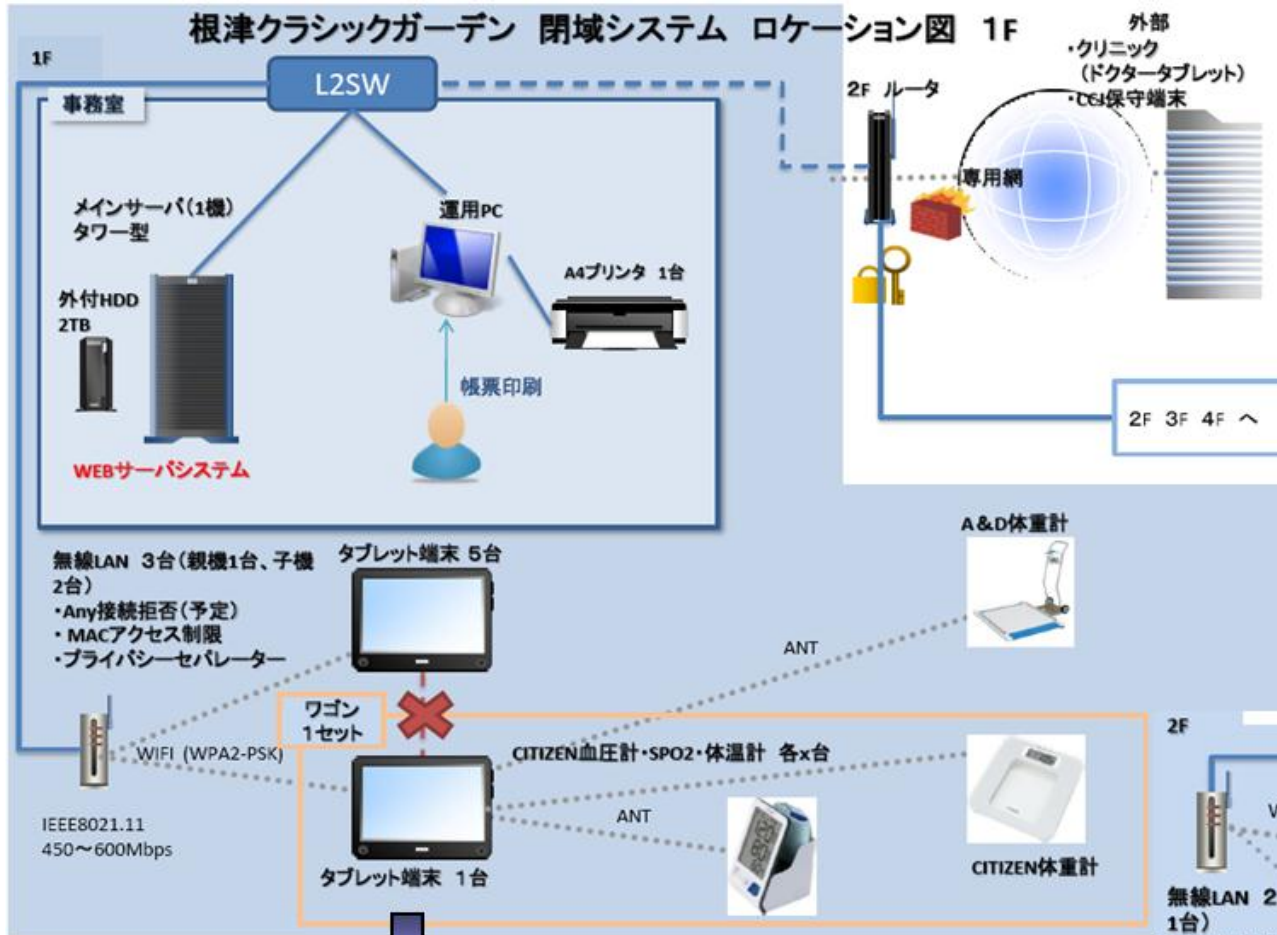
・在宅医療

サンピナス宝塚

モーニングパーク主税町

・自立混合型レジデンス

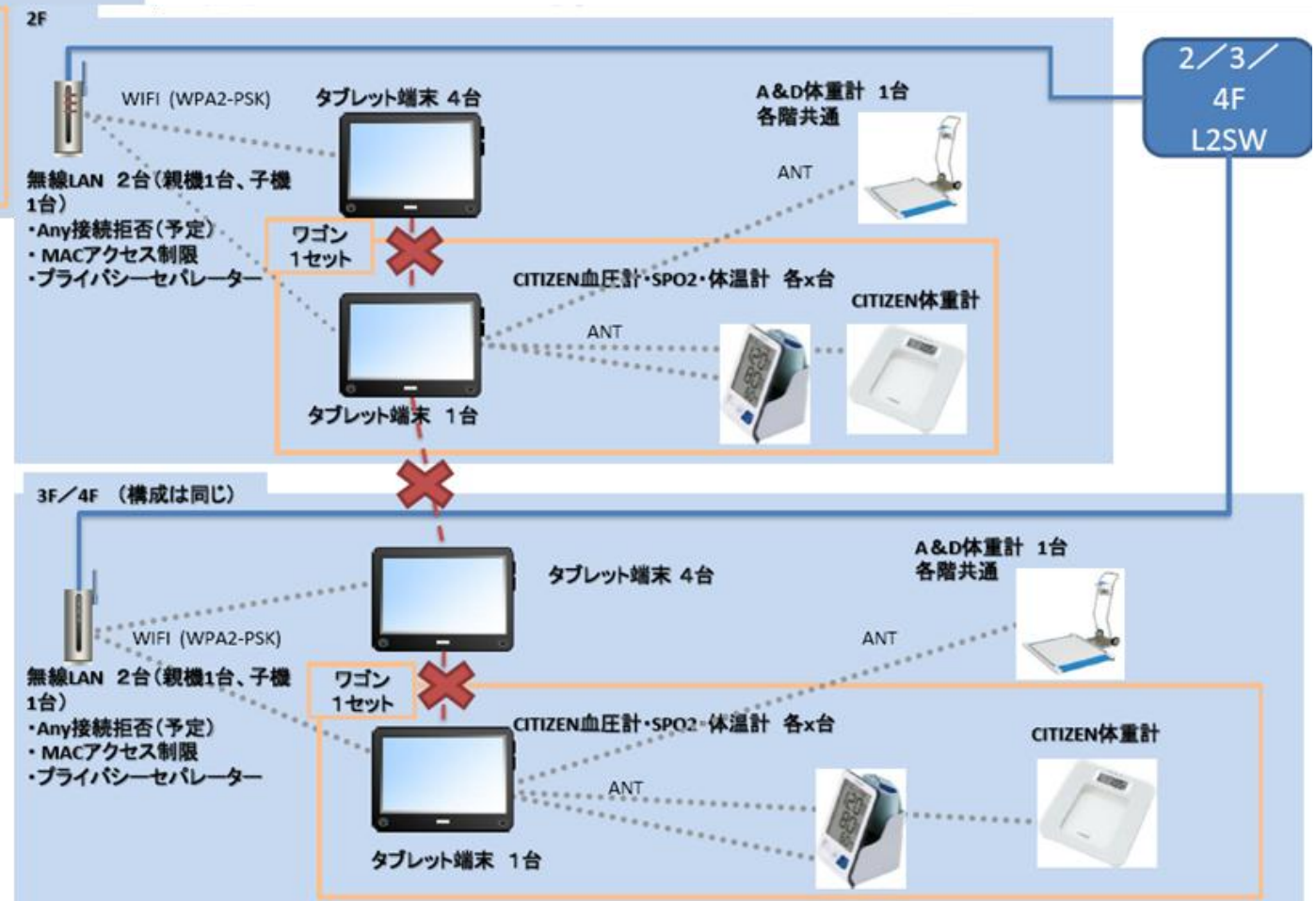
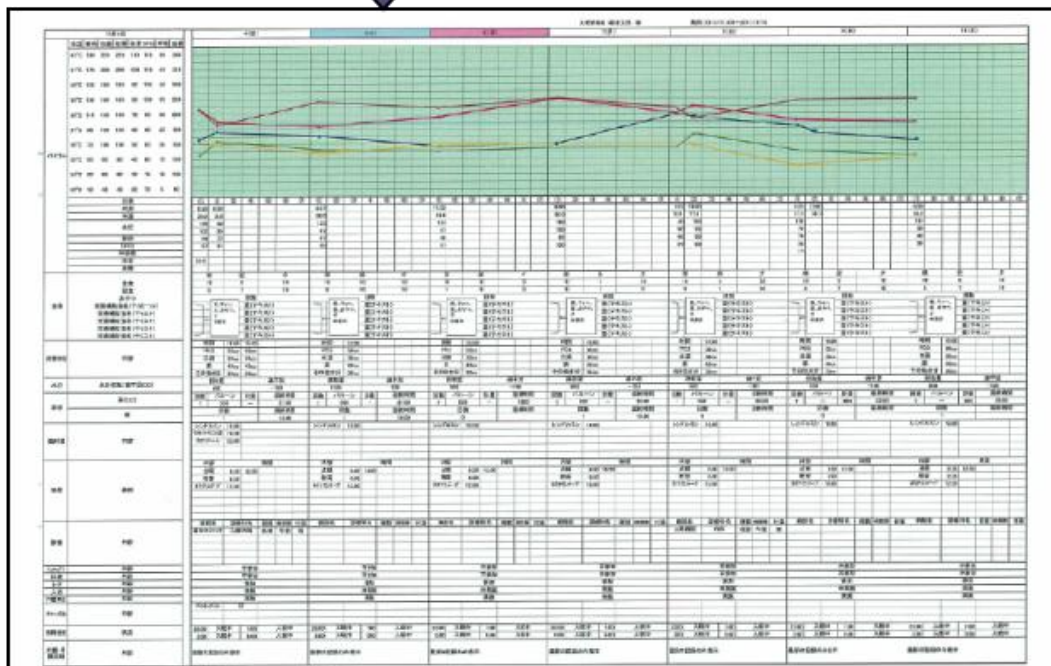
バイタルデータ自動収集システム



バイタルデータ自動収集システム

- ✓看護・介護・医療との連携による入居者のQOL向上
- ✓介護記録IT化による業務省力化と信頼性向上
- ✓看護・介護情報の入居者様御家族への公開による施設への安心感向上

記録を時系列、グラフ化して出力可能



※参考資料 従来の介護・看護記録用紙

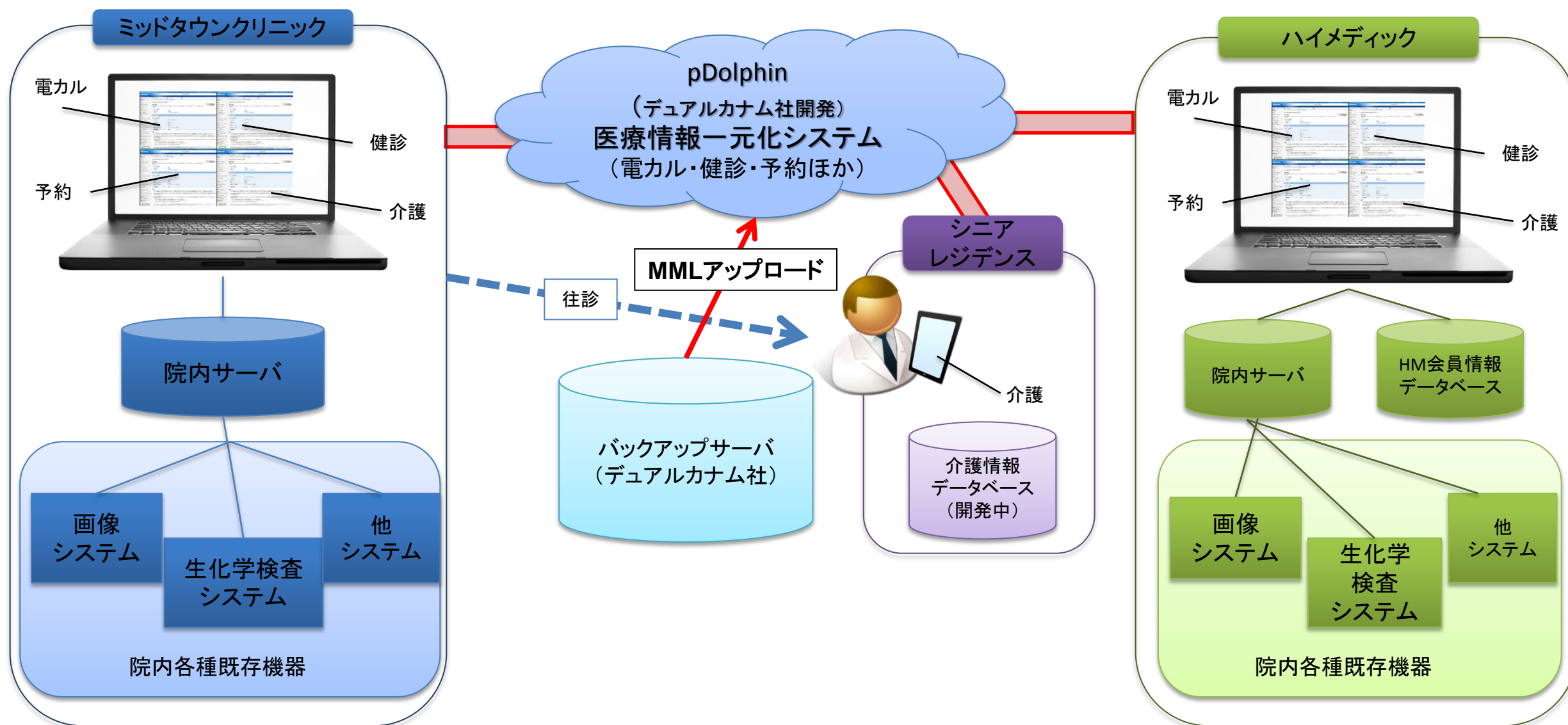
看護・介護記録(検温表)

様

日付	(/)	(/)	(/)	(/)	(/)	(/)	(/)																	
時間																								
KT																								
P																								
BP																								
SAT																								
点眼																								
軟膏																								
臨時薬																								
食事	朝	昼	夕	朝	昼	夕	朝	昼	夕	朝	昼	夕	朝	昼	夕	朝	昼	夕	朝	昼	夕			
	/	/	/	/	/	/	/	/	/	/	/	/	/	/	/	/	/	/	/	/	/			
水分																								
清潔																								
排尿																								
排便																								
体重																								
レク	ラジオ体操	口腔体操	ラジオ体操	口腔体操	ラジオ体操	口腔体操	ラジオ体操	口腔体操	ラジオ体操	口腔体操	ラジオ体操	口腔体操	ラジオ体操	口腔体操	ラジオ体操	口腔体操	ラジオ体操	口腔体操						
環境																								
面会																								
診療																								
巡視	1	3	5	23	1	3	5	23	1	3	5	23	1	3	5	23	1	3	5	23	1	3	5	23
その他																								
サイン	/	/	/	/	/	/	/	/	/	/	/	/	/	/	/	/	/	/	/	/	/			

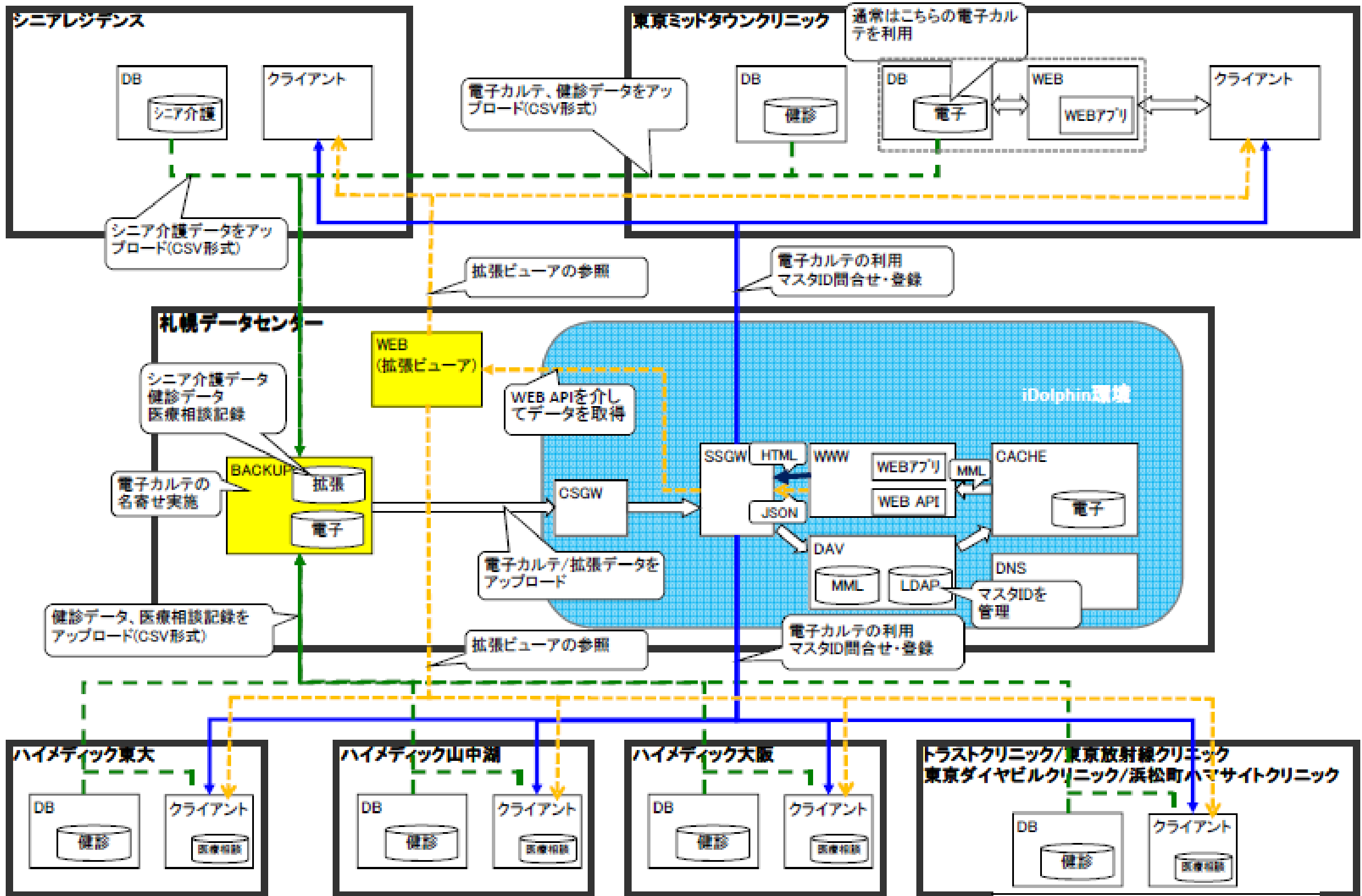
クラシックガーデン文京根津

- ①RTG内の医療情報を連携
- ②ハイメディック・ミッドタウン・シニアライフ事業において、一体的なサービスチェーン構築
- ③顧客へのサービス向上
- ④トラブル発生防止、医療リスクケア
- ⑤グループ全体の医療システムへのコストセービング
- ⑥医療従事者の負担軽減・人件費削減



2. pDolphinシステム概要

pDolphin 新システム構成



pDolphin 新システム構成

介護系モジュールについて

電子カルテに加えて、介護データ、健診データを pDolphin の機能を利用して閲覧するシステムを、現在 まいこネット が稼働している 札幌データセンター に新たに構築しようとしています。

